

## Schwingtüre OXK-11





# 1. Beschreibung

Das mechanische selbstschließende Einweg-Schwenktor wird als Zutrittskontrolle verwendet und öffnet sich in eine vorbestimmte Richtung.

## Lieferumfang:

K-11 selbstschließende Einweg-Schwingtüre.....	1
Bedienungsanleitung .....	1

## Technische Spezifikationen:

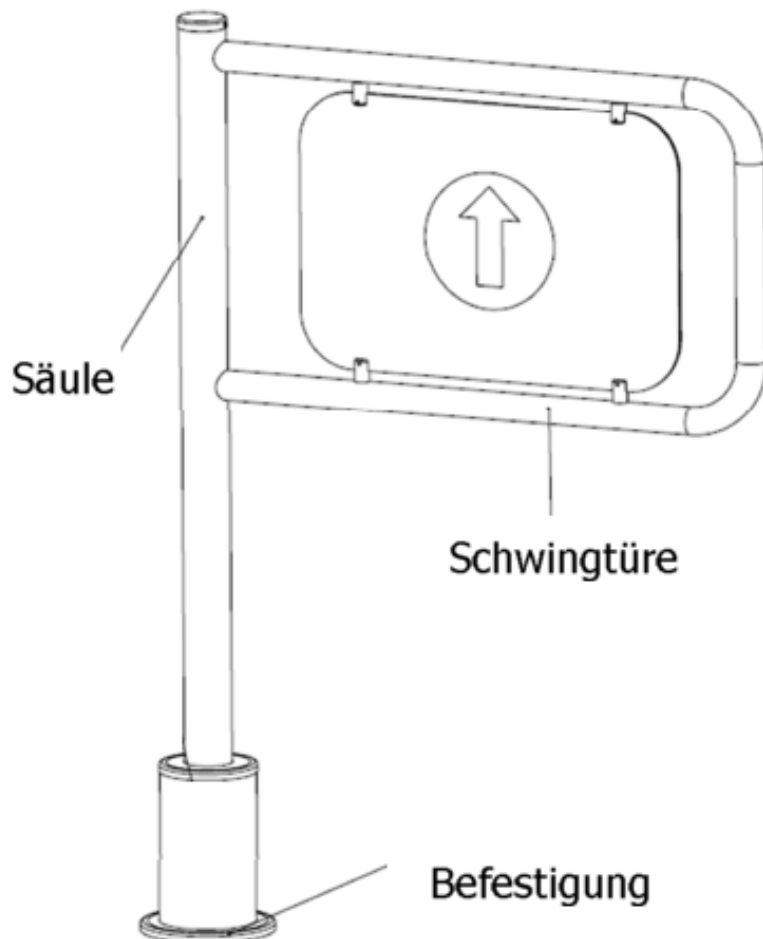
Abmessungen (WxHxL), mm je nach Durchgangsbreite.....		
600 .....	724x145x1000	
800 .....	924x145x1000	
1000 .....	1124x145x1000	

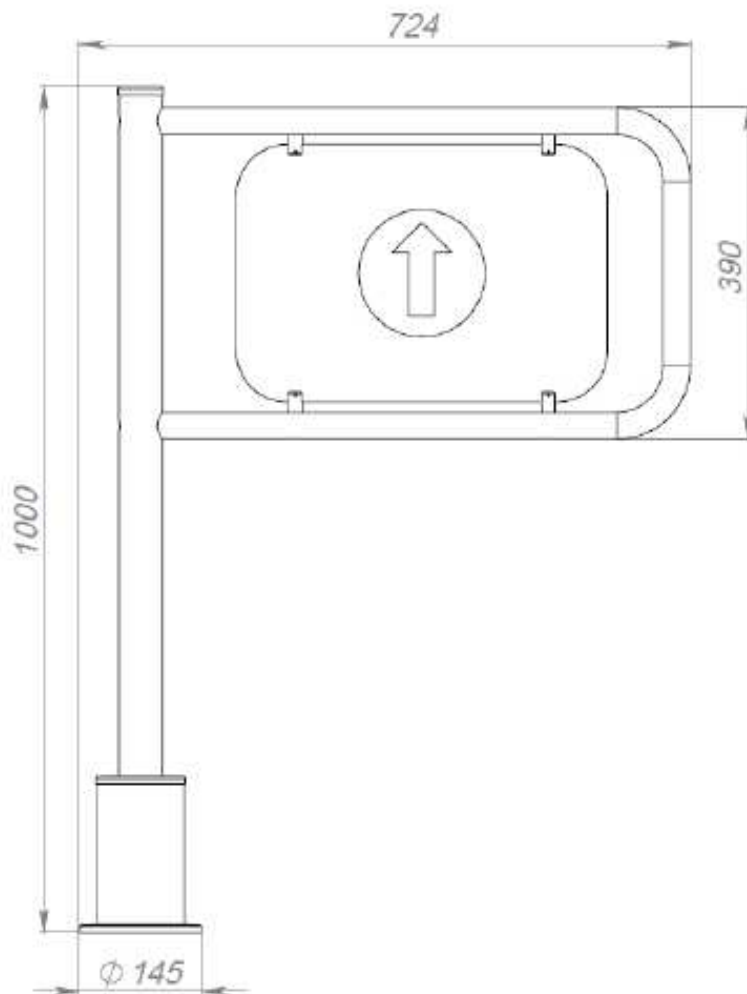
Gewicht.....	11 – 13 kg
Temperaturbereich.....	+1°C - +40°C
Lebensdauer.....	ca. 8 Jahre

## 2. Product Design

Alle Komponenten des Tores sind aus gebürstetem Edelstahl gefertigt. Der Arm wird mit Hilfe von Befestigungsschrauben an der Säule befestigt. Die Säule dreht sich in Bezug auf die Basis. Die Befestigung wird durch eine Bodenabdeckung verdeckt.

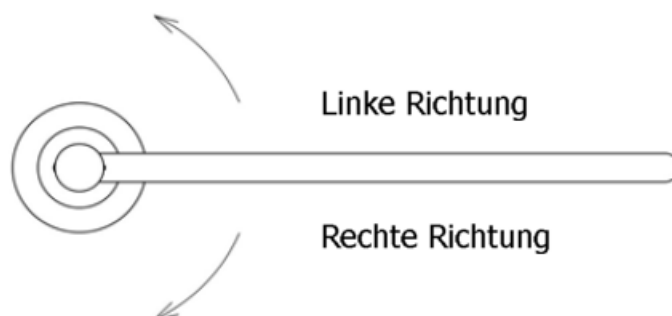
Es ist möglich, Arme mit verschiedenen Längen zu wählen, um den Durchgang anzupassen. Von 600, 800 und 1000 mm Breite. Folgende Abb. zeigt die Abmessungen des Tores Mit 600 mm Durchgangsbreite.





Nach passieren einer Person, wird das Tor durch eine Feder geschlossen. Die Richtung wird durch den Pfeil angezeigt.

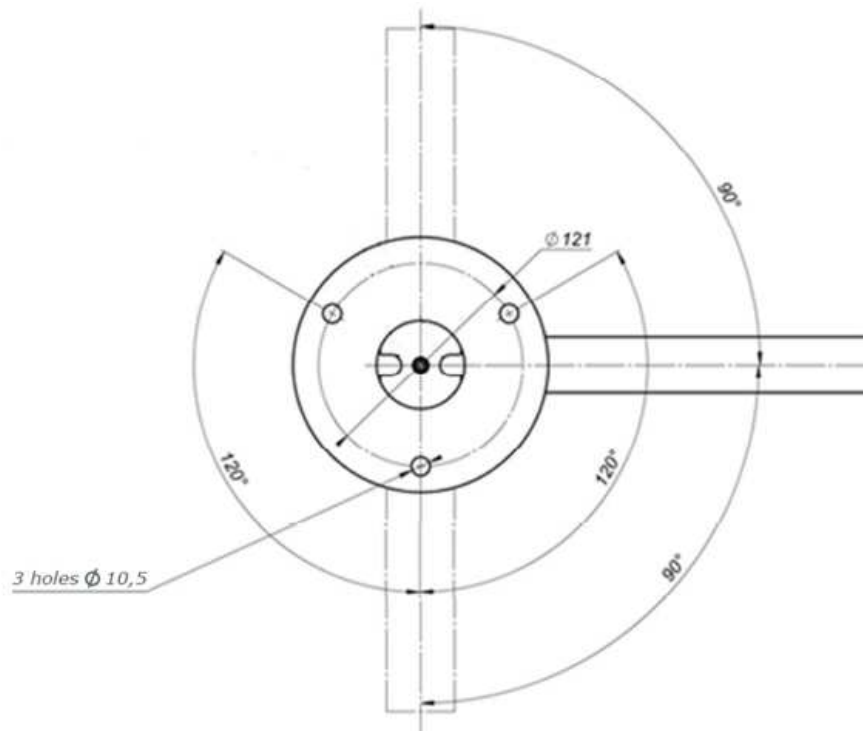
Das Tor kann in 2 Varianten linke oder Rechte Richtung geliefert werden.



## 3. Installation

Wir empfehlen Ihnen, die Befestigungslöcher zu markieren

1. Bereiten Sie die Fläche vor
2. Öffnen Sie die Schachtel, packen Sie das Produkt aus und prüfen Sie es Vollständigkeit.
3. Zeichnen Sie die Bohrörter an.
4. Bohren sie die Löcher (achten Sie ggf. auf eine bodenheizung)
5. Befestigen Sie die Schwingtüre mit den Schrauben.
6. Befestigen Sie die Abdeckplatte.



## **4. Arbeitsweise**

Die Schwingtüre bietet nur Einweg-Durchgang. Nach dem Durchgang wird mit dem Federmechanismus die Schwingtüre an seine ursprüngliche Stelle zurückgeführt. Position. Die Schwingtüre öffnet sich nicht in die entgegengesetzte Richtung. Die Bewegungsrichtung wird durch Pfeilzeichen angezeigt, die Gegenseite durch ein Stoppschild.

Hard- & Software Entwicklungen  
Margarethenstrasse 4  
71560 Sulzbach / Murr

**E- Mail:** [f.schneider@hard-und-software-entwicklungen.de](mailto:f.schneider@hard-und-software-entwicklungen.de)