

Bedienungsanleitung LC72 / LC85



Anwendung:

Die Schlösser **LC72 / LC85** sind elektromechanischen Einsteckschlösser für leichte und mittlere Bürotüren.

Das Schloss kann in Holztüren mit einer Stärke von 38-50 mm eingebaut werden. Das Schloss ist universal und kompatibel sowohl für Rechts- und Linkshänder Türen.

Technische Spezifikationen:

Spannung DC.....	11 – 13 V
Stromaufnahme.....	0.08 – 0.12 A
Stärke Falz.....	11 mm
Stärke Türe.....	18.5 mm
Abmessungen.....	105x20x170 mm
Mitte Mitte Distanz.....	85 mm
Mittlere Nutzungsdauer ca:.....	200000
Betriebsdauer ca:.....	8 Jahre
Gewicht ca:	0.5 kg

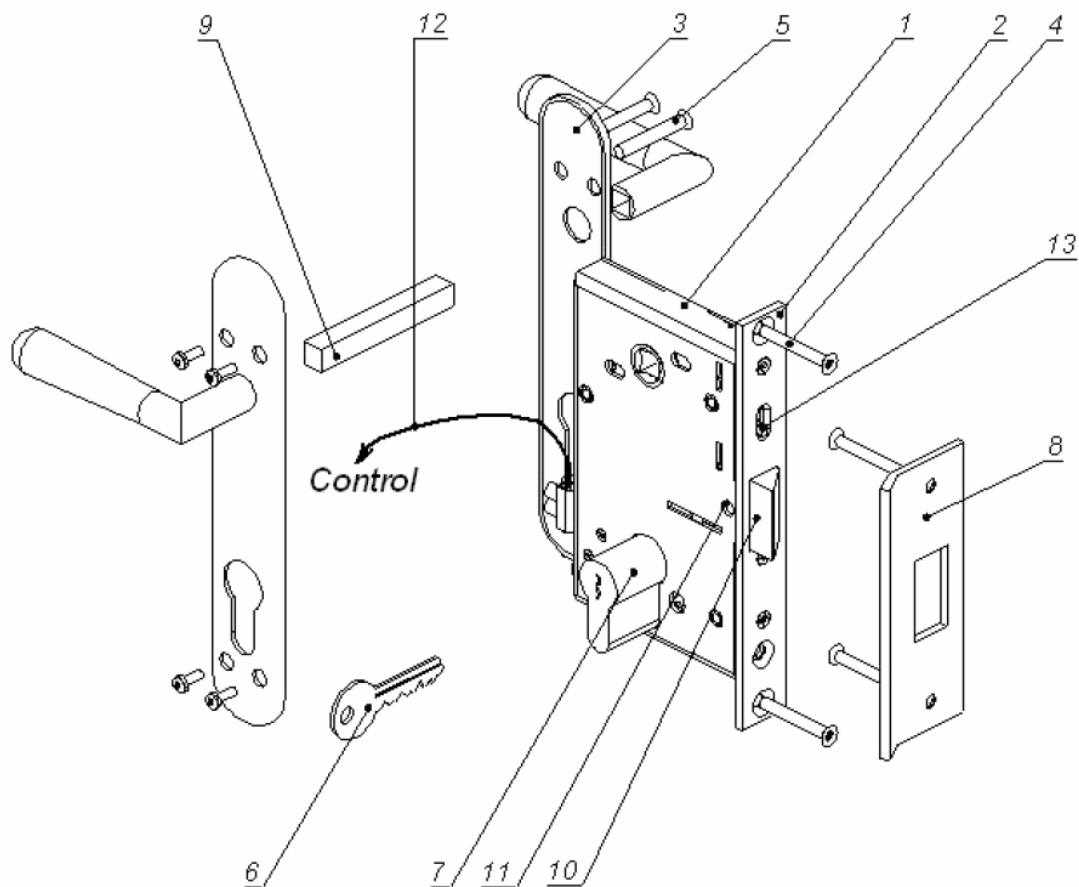
Lieferumfang:

Schloss	1
Platte	1
Schrauben 4x30	4
Verpackung	1
Montageanleitung	1
Montageschablone	2

Betriebsbedingungen

Die Umgebungstemperatur muss von + 1 ° C bis + 45 ° C und einer relativen Luftfeuchte von 75% bei + 15 ° C entsprechen.

Aufbau



1.Schloss 2.Trägerblech 3.Türnlende 4.Schraube 4x30 5. Türnlende Befestigungsschraube
6.Schlüssel 7.Zylinder 8.Befestigungsplatte 9.Griffbolzen 10.Schlissbolzen 11.Schraube 12.Tag /
Nacht Schalter

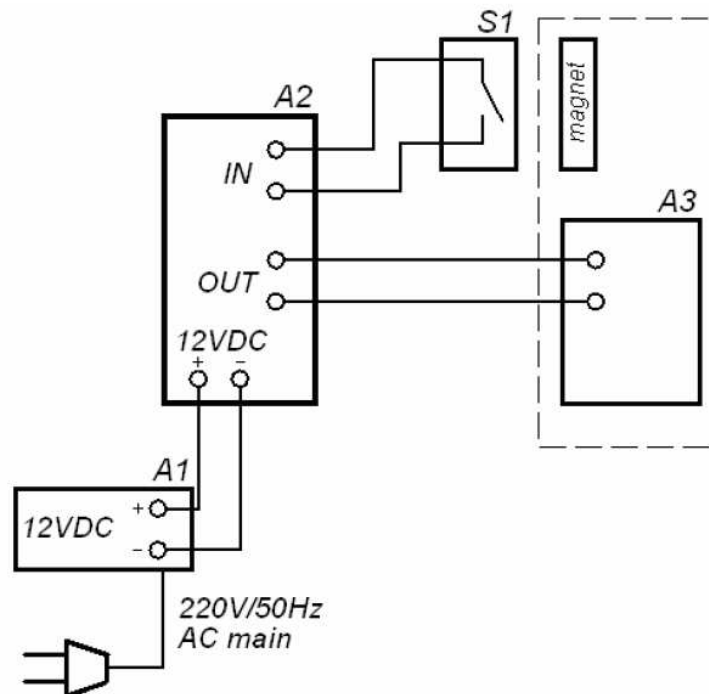
Anschluss Schema

Das Schloss ist ein ausfallsichere Einheit.

Freigabe der Sperre durch:

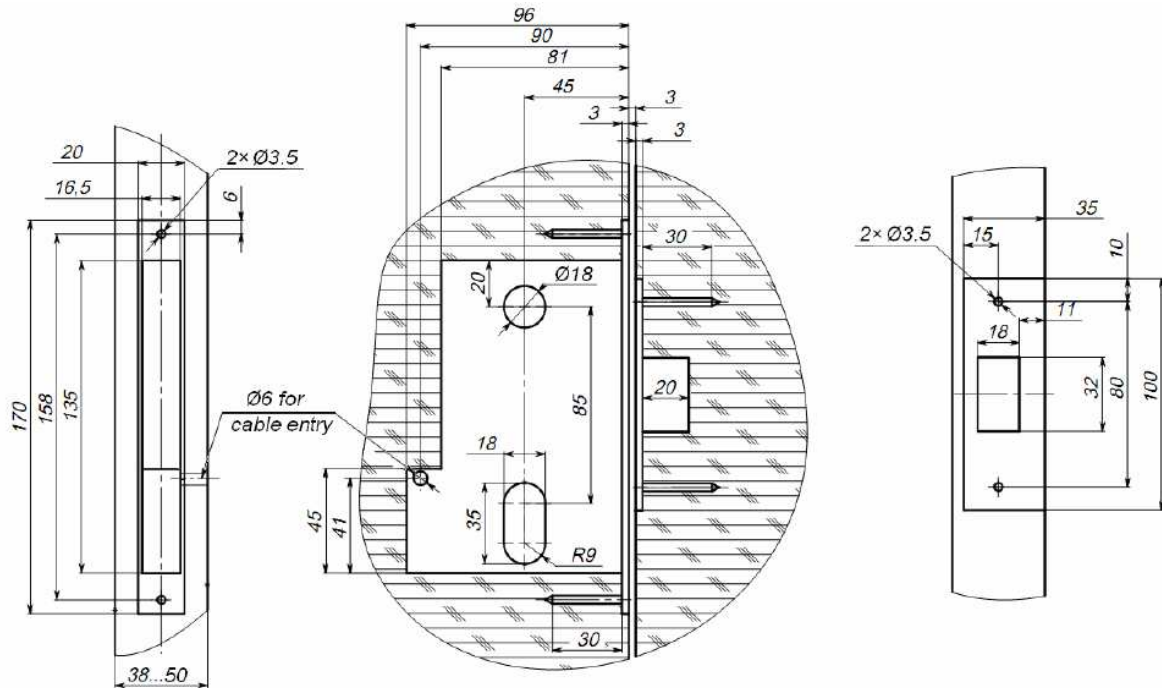
Drehen des Schlüssels im Schließzylinder gegen den Uhrzeigersinn gegen den Anschlag und Halten und nach Drehen des Hebels;

Abschalten der Spannung der Sperre von der Steuerung.



Einheit	Bezeichnung	Menge	Einheit
A1	Netzteil	1	12V, 0.5A, 6W
A2	Steuerung	1	
A3	Schloss	1	
S1	Reed Relais	1	

Maße



Hard- & Software Entwicklungen

Margarethenstrasse 4
71560 Sulzbach / Murr
Germany

USt-IdNr: DE271762832

Tel: +49 7193 9349380
Handy: +49 172 7130864

Internet: www.drehsperrren-shop.de
E-Mail: f.schneider@hard-und-software-entwicklungen.de